

Flush-Comp 1 BT

Sistema elettronico per orinatoio da esterno con scarico ad allontanamento

Alimentazione a batterie



2 pile alcaline da 1,5 V
Size AA

Caratteristiche tecniche:

- Sistema elettronico da esterno per orinatoio singolo dotato di sensori a fotocellula "DMP Infrared System", con protezione antigraffio ed anticalcare
- **Con scarico ad allontanamento:** inizia due secondi dopo l'allontanamento della persona e continua per un tempo regolabile da 2 a 12 secondi circa
- Circuito elettronico completamente resinato e dotato di microchip programmato tramite software "DMP Sensor-tech"
- Il tempo di scarico può essere regolato tramite trimmer sul circuito elettronico
- Corpo e cappuccio in ottone cromato con viti antivandalo
- Rubinetto d'arresto con filtro a maglie 0,2 mm in acciaio inox AISI 304 e regolatore di quantità acqua incorporato
- Circuito elettronico: 3 V
- Elettrovalvola: 2 V (con filtro interno)
- Parti interne sensibili dell'elettrovalvola realizzate in acciaio inox MARINO AISI 316 anticorrosione
- Parti elettriche con protezione IP65
- Raggio d'azione dei sensori: 10 - 60 cm
- Pile incorporate in un box portatile a tenuta stagna
- Led di segnalazione delle pile scariche: il led lampeggia a doppia intermittenza ogni 6 secondi
- Durata delle pile: 4 anni a 200 azionamenti al giorno
- Circuito elettronico realizzato a norma CEI EN 55014-1/-2 ed immerso in resina epossidica
- Pressione acqua: 1 - 7 bar
- Attacchi idrici: 1/2 G

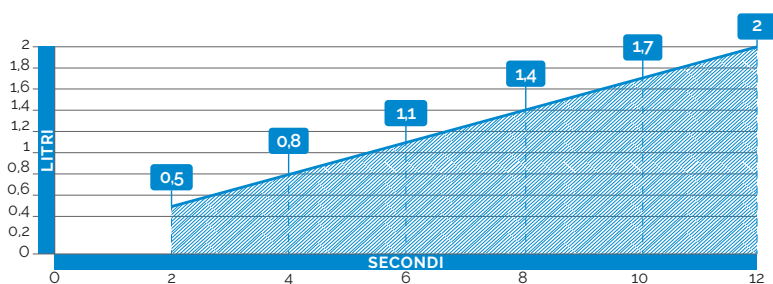
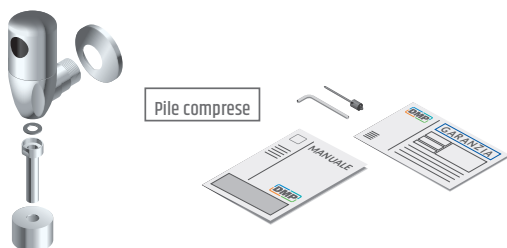


Grafico consumi idrici con pressione costante a 3 bar e tubi da 1/2"

Contenuto della confezione



Dimensioni in mm

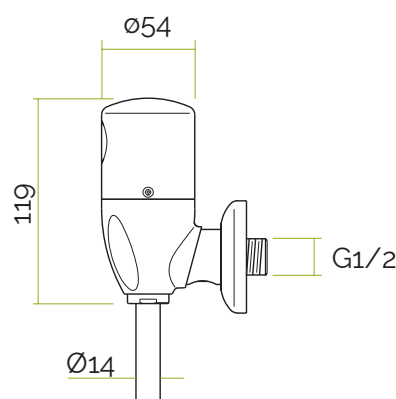
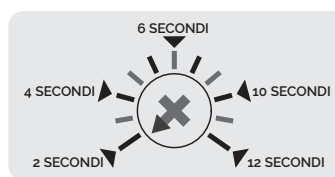


Tabella modelli

Codice	Colore	Versione
78826	Inox lucido	ad allontanamento

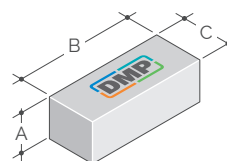
Trimmer sul circuito elettronico

Il trimmer posizionato sul circuito elettronico consente di regolare il tempo di scarico da 2 a 12 secondi circa.



Sulla quantità di acqua erogata per ogni scarico, bisogna considerare una tolleranza dal 10% al 20%. Tutto ciò è determinato dal tipo di impianto, dalla pressione, dalle tubature e dall'accuratezza del tempo selezionato sul trimmer del circuito elettronico. È consigliato verificare l'effettiva quantità di acqua scaricata, in fase di installazione, ed adeguarla alle proprie esigenze.

Imballaggio



- A: mm 80
- B: mm 235
- C: mm 95
- Peso: 1,300 kg
- Volume: 0,0017 m³



Le immagini e i disegni contenuti all'interno di questa scheda tecnica sono di proprietà DMP. La divulgazione o riproduzione è vietata e sarà perseguita a norma di legge.



Azienda Certificata
UNI EN ISO 9001

